



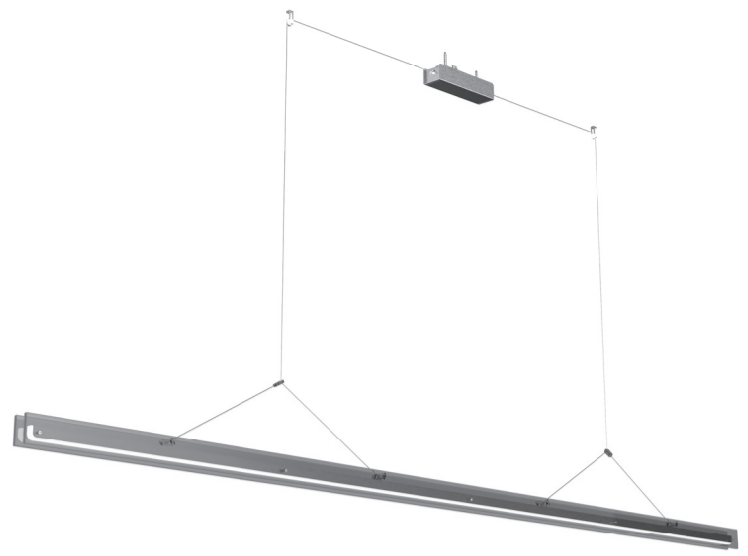
# TONONE BRIDGE



Scannen Sie den QR-Code, um die Anleitung in anderen Sprachen herunterzuladen.

- NL
- ENG
- DE**
- FR
- IT
- ES

## Montageanleitung



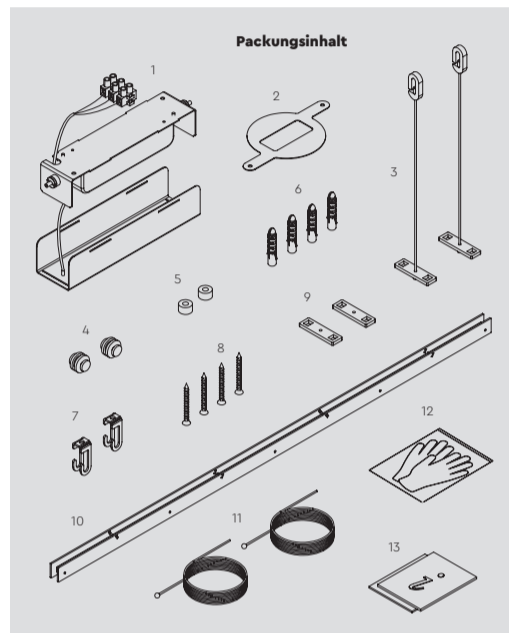
## BRIDGE

### Wichtiger Sicherheitshinweis

- Führen Sie die Installation mit mindestens zwei Personen durch.
- Stellen Sie sicher, dass eine qualifizierte Person die elektrischen Anschlüsse vornimmt, um die Sicherheit zu gewährleisten.
- Schalten Sie den Strom aus, bevor Sie mit der Installation beginnen.

### Montageanleitung (Schritt 1)

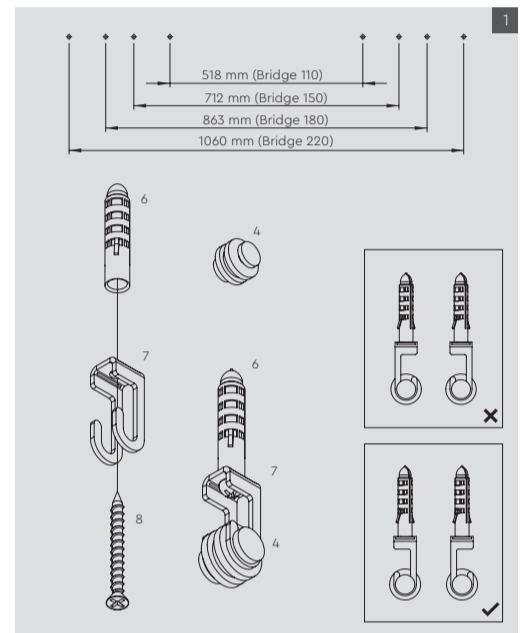
- Stellen Sie die Bridge auf eine stabile und ebene Fläche. Lassen Sie die Folie zum Schutz auf der Lampe und benutzen Sie die mitgelieferten Handschuhe (12) während der Installation der Bridge.
- Überprüfen Sie, ob alle Teile der Lampe vorhanden sind.



## BRIDGE

### Montageanleitung (Schritt 2)

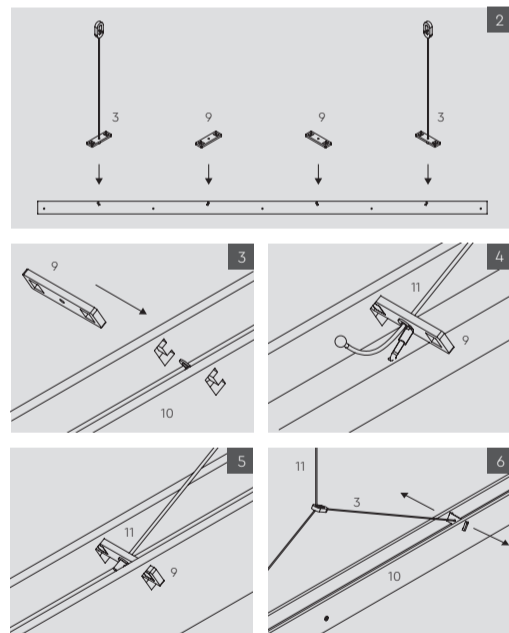
- Bohren Sie Löcher in die Decke, um die Deckenkappe (1) und Teil 7 anzubringen. Achtung! Der Abstand zwischen den Löchern in der Decke hängt von der Länge der Bridge Leuchte ab, siehe Abbildung 1 für die Abmessungen.
- Stecken Sie die Dübel (6) in die vorgebohrten Löcher in der Decke.
- Befestigen Sie Teil 7 mit den mitgelieferten Schrauben (8) an der Decke. Setzen Sie Teil 4 in Teil 7 ein. VORSICHT! Achten Sie darauf, dass das Teil 4 von außen in das Teil 7 eingesetzt wird. Verwenden Sie Abbildung 1, um die richtige Position von Teil 7 zu bestimmen und es in der Decke zu befestigen.



## BRIDGE

### Montageanleitung (Schritt 3)

- Um die Teile 3 und 9 in die richtige Position zu bringen, siehe Abbildung 2.
- Fügen Sie das Teil 9 in das Teil 10 ein, wobei Sie Teil 9 wie in der Zeichnung positionieren, siehe Abbildung 3. Gehen Sie dabei auf beiden Seiten der Leuchte vor.
- Fädeln Sie das Stahlseil (11) durch die Öse und dann durch Teil 9, wie in Abbildung 4 gezeigt. Achten Sie darauf, dass Sie das Stahlseil (11) ganz durchfädeln, so dass die Stahlkugel hinter Teil 9 einhakt, siehe Abbildung 5. Wiederholen Sie diesen Schritt an der anderen Seite der Leuchte.
- Biegen Sie Teil 10 vorsichtig nach außen und bringen Sie Teil 3 in die richtige Position, siehe Abbildung 6. Haken Sie den Haken von Teil 3 gemäß der Zeichnung in das lange Stahlseil (11) ein. Wiederholen Sie diesen Schritt auf der anderen Seite der Leuchte.



## BRIDGE

### Montageanleitung (Schritt 4)

- Legen Sie die Brücke unter die Stelle, an der die Leuchte aufgehängt werden soll.
- Schließen Sie das Netzkabel in die in Teil 1 gelieferten Lüsterklemme an, siehe Abbildung 7.
- Schrauben Sie die obere Deckenabdeckung (A) an die Decke. Verwenden Sie die mitgelieferten Schrauben (8), Abstandshalter (5) und Dübel (6), siehe Abbildung 7. \*Optional: Haben Sie eine Deckenanschlussdose in der Decke? Dann verwenden Sie Teil 2, um die Abzweigdose abzudecken.
- Führen Sie die Stahlseile (11) über Teil 4 durch Teil 7, siehe Abb. 8.
- Person 1 sorgt dafür, dass die Deckenleuchte in der gewünschten Höhe gehalten wird. Person 2 führt die Stahlseile (11) durch die Versteller (14) des Deckenschirms (A). Achten Sie darauf, dass die Leuchte waagrecht hängt.
- Vergewissern Sie sich, dass die Stahlkabel (11) korrekt und mit der richtigen Polarität (+ und -) an die Stromversorgung (15) angeschlossen sind. Rot steht für + und schwarz für -. Schneiden Sie das rote Pluskabel so ab, dass es 24 cm vom Versteller (14) entfernt ist, und das schwarze Minuskabel so ab, dass es 12 cm vom Versteller (14) entfernt ist, siehe Abbildung 9. Isolieren Sie das Ende des Stahlseils (11) ab.
- Rasten Sie die untere Deckenkappe (B) über die Deckenkappe (A), um die Baugruppe abzudecken, siehe Abbildung 10.
- Wenn Sie das Einstellelement (14) eindrücken, können Sie das Stahlseil (11) wieder herausziehen. So können Sie die Bridge-Lampe so einstellen, dass sie in der gewünschten Höhe hängt.
- Wenn die Bridge zufriedenstellend hängt, kann der Strom wieder eingeschaltet werden.
- Die Schutzfolie kann von den Seitenteilen entfernt werden.

## BRIDGE

### Reinigung der Lampe

Für die Reinigung und den Schutz der Seitenteile der Bridge empfehlen wir die Verwendung von VuPlex®. VuPlex® hinterlässt eine glänzende und schützende Schicht. Die aufgetragene Wachsschicht bildet eine Barriere gegen Wasser und andere Witterungseinflüsse, die zur Alterung und zum Verlust der Helligkeit führen können. Darüber hinaus hat VuPlex® eine antistatische Wirkung, die das Anhaften von anderen Materialien wie Staub, Sand und Schmutz verringert.

### Technische Spezifikationen

Modell	Material	Gewicht
Bridge 110	Aluminium, Acryl und Stahl	1,9 kg
Bridge 150	Aluminium, Acryl und Stahl	2,3 kg
Bridge 180	Aluminium, Acryl und Stahl	2,6 kg
Bridge 220	Aluminium, Acryl und Stahl	3 kg

