

TONONE

BELLA



Escanee el código QR para descargar el manual en otros idiomas.

- NL
- ENG
- DE
- FR
- IT
- ES**

Instrucciones de montaje



Pendant

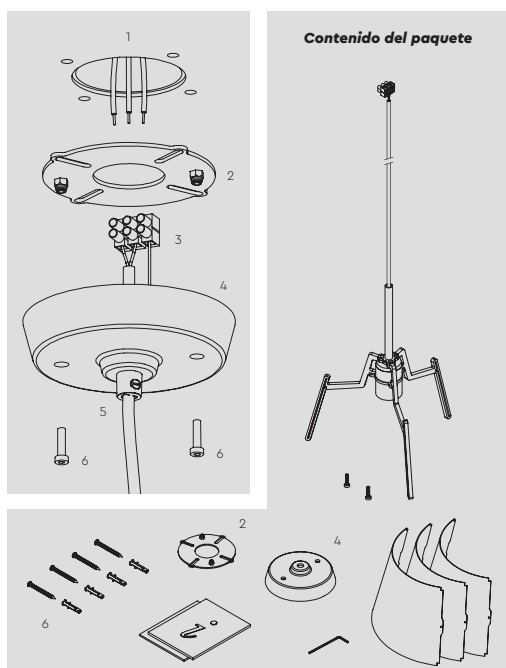


Table

BELLA PENDANT

Instrucciones de montaje

1. Saque la lámpara, la pantalla (4) y el soporte de techo (2) del embalaje.
2. Desconecte la alimentación de la red eléctrica y monte el soporte (2) contra el techo o sobre la caja de conexiones (1) utilizando los tacos y tornillos suministrados. Asegúrese de que el lado plano está fijado contra el techo.
3. Conecte la regleta de conexiones (3) del cable de la Bella a la red eléctrica.
4. Coloque la cubierta del soporte (4) de su lámpara Bella sobre el soporte (2) y fíjela con los tornillos M4x16 (6) suministrados.
5. Cuando la lámpara esté colgada a la altura adecuada, pele el cable a la medida. A continuación, gire el prensacable (5) que se encuentra en la cubierta del soporte de techo (4).
6. Ahora puede volver a conectar la alimentación eléctrica.



Contenido del paquete

BELLA TABLE

Instrucciones de montaje

1. Saque la lámpara (1) de su embalaje.
2. Para fijar los componentes de la pantalla (2) y las gomas de soporte (3), véase la página siguiente.
3. Enrosque una bombilla en el casquillo.
4. Enchufe el cable de alimentación.
5. Encienda la lámpara con el interruptor/regulador de luz(4).

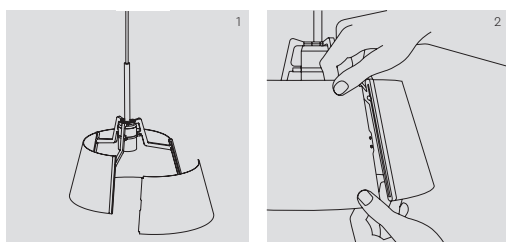


Contenido del paquete

BELLA PENDANT

Instrucciones de montaje

La lámpara Bella está diseñada de tal manera que la pantalla sea fácil de (des)montar. Por eso a veces puede ocurrir que, durante el transporte, se suelte del armazón una parte de la pantalla. Esto no supone ningún problema, pues se puede volver a encajar fácilmente en el armazón. Hágalo con cuidado para evitar dañar la pintura (vea las imágenes 1 y 2 o mire el vídeo escaneando el código QR).



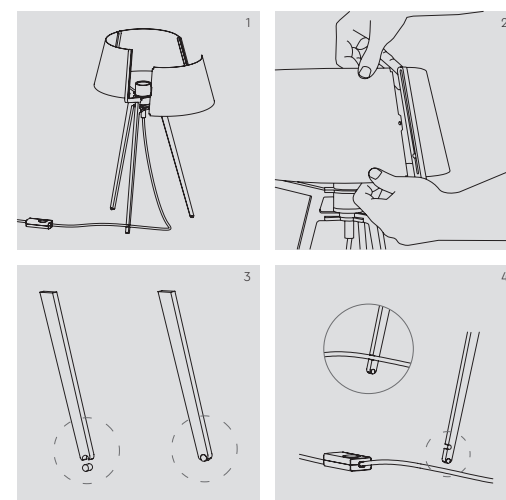
BELLA TABLE

Instrucciones de montaje

La lámpara Bella está diseñada de tal manera que la pantalla sea fácil de (des)montar. Por eso a veces puede ocurrir que, durante el transporte, se suelte del armazón una parte de la pantalla. Esto no supone ningún problema, pues se puede volver a encajar fácilmente en el armazón. Hágalo con cuidado para evitar dañar la pintura (vea las imágenes 1 y 2 o mire el vídeo escaneando el código QR).

Para encajar los componentes de la pantalla y las gomas de soporte, véase la figura 3.

Una de las 3 patas de la Bella tiene un hueco donde se puede enganchar el cordón; véase la figura 4.



< LOOSE SHADE? LET US SHOW YOU HOW IT WORKS

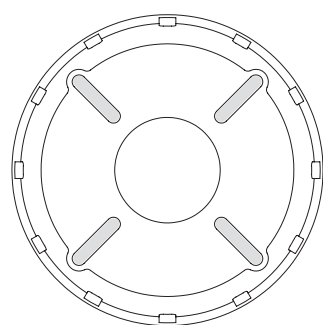


< LOOSE SHADE? LET US SHOW YOU HOW IT WORKS

BELLA PENDANT

Plantilla de perforación

Tenemos disponible una plantilla de perforación para la Bella Pendant. Utilícela para colgar la lámpara de techo con precisión y seguridad. Escanee el código QR para obtener la plantilla de perforación.



< DOWNLOAD DRILLING TEMPLATE

BELLA TABLE

Regulador de intensidad

El regulador tiene memoria. La lámpara se enciende con la misma intensidad de luz que la última vez que se encendió.

- Pulsar una vez = encendido
- Pulsar una vez = apagado
- Mantener pulsado = aumento de la intensidad de la luz
- Pulsar y mantener = atenuación



Especificaciones técnicas

Modelo BELLA	Material	Peso
Bella Pendant	acero, aluminio	1 kg
- casquillo de latón	y latón	
Bella Pendant	acero, aluminio	1 kg
- aluminio anodizado negro		

Especificaciones técnicas

Modelo BELLA	Material	Peso
Bella Table	acero, aluminio	2,3 kg
- casquillo de latón	y latón	
Bella Table	acero, aluminio	2,3 kg
- aluminio anodizado negro		

Tipo de regulador de luz: Tradim | Smart Led (filament) cord
Modelo de regulador de luz: 64212-100W/VA